

TORREXX
the power of innovation



Novo!

Nova generacija električnih isparivača

Razmislite o pouzdanosti **UNP-plina** koju Vaši kupci očekuju upotrebom **Algas-SDI** najnovijeg isparivača **TORREXX**.

Siguran i pouzdan električni suhi isparivač.

INOVACIJA

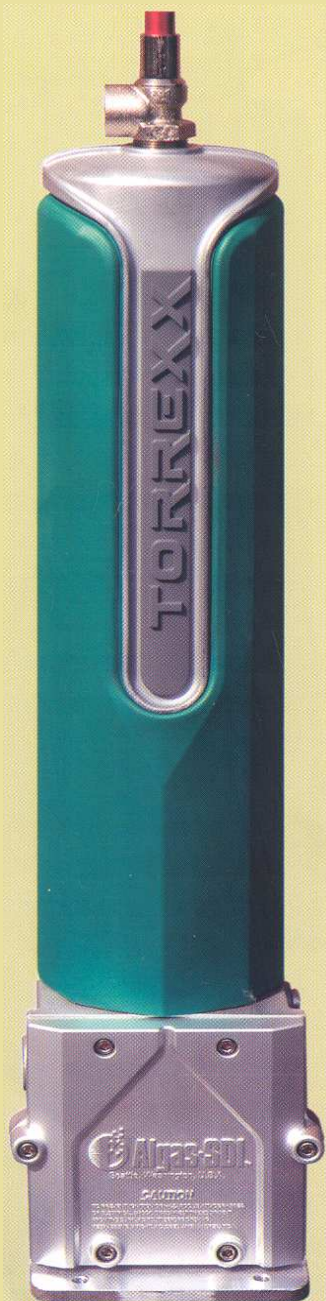
- Patentirani sigurnosni ventil "Liqui - SAFE Valve™" za sprečavanje prolaska tekuće faze UNP-a sa indikatorom rada
- Pouzdanost je postignuta većom jednostavnošću i robusnošću kontrolnih tipki i prekidača.
- 135 A sklopnici produljuju vijek trajanja i smanjuju održavanje.
- Kratki prekidi električne energije ne zahtijevaju servis.
- Zamjenjiv temperaturni kontroler sa mogućnošću podešavanja temperature.
- Temperaturni senzor produljuje vijek trajanja, i smanjuje troškove održavanja.
- Modularna kontrolna ploča sa lakše zamjenjivim komponentama

KARAKTERISTIKE

- Mogućnost postave u ZONI 1
- Suhi električni isparivač bez korištenja tekućine ili ulja
- 98% temperaturne iskoristivosti
- Rad sa mješavinom 100% propana i 100% butan
- Dobar za bilo koji klimatsko podneblje do -40°C
- Postizanje radne temperature za manje od 1 minute.
- Automatski restart kao standard na svim jedinicama

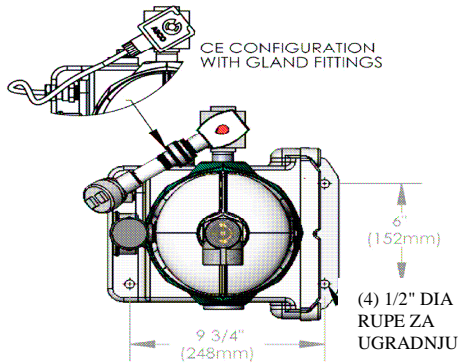
- SIGURNOST
- JEDNOSTAVNOST
- POUZDANOST

- TRAJNOST
- MANJI TROŠKOVI
ODRŽAVANJA

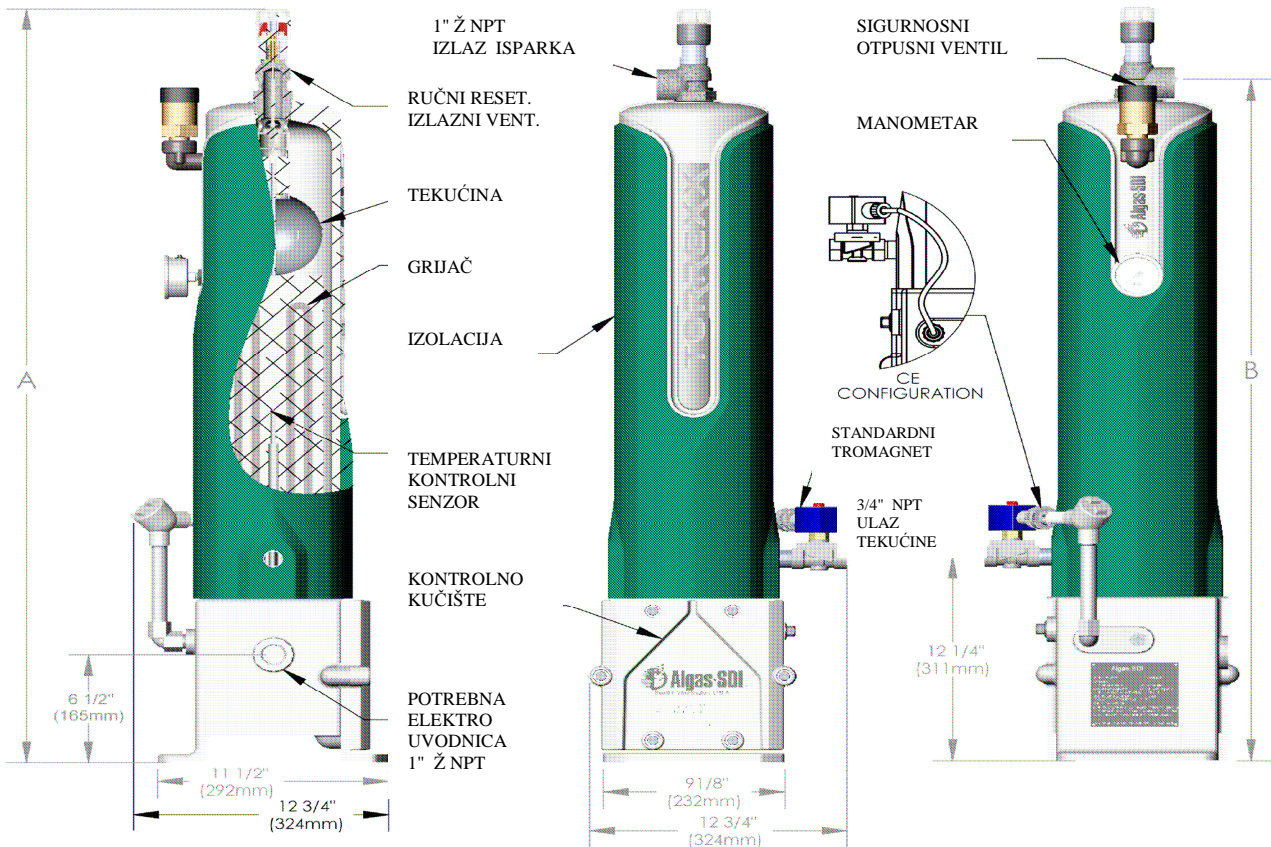


TORREXX

SNAGA INOVACIJE



| MODEL | TX25 | TX50 | TX100 | TX160 | TX240 | TX320 |
|--------------|--------------------------------|--------------------------------|--------------------------------|--------------------------------|--------------------------------|--------------------------------|
| Kg/Hr | 25 | 50 | 100 | 160 | 240 | 320 |
| A | 45.40" 1153mm | 51.40" 1306mm | 56.40" 1433mm | 63.40" 1610mm | 63.40" 1610mm | 63.40" 1610mm |
| B | 41" 1040mm | 47" 1190mm | 52" 1320mm | 59" 1500mm | 59" 1500mm | 59" 1500mm |



151 South Michigan St.
Seattle, Washington,
USA 98108
Phone: 206-789-5410



Palinovečka 43, Zagreb
Tel. ++ 385 01 3631 040
++ 385 01 3631 050
Fax. ++ 385 01 3680 437
E-mail: info@sladovic.hr
www.sladovic.hr