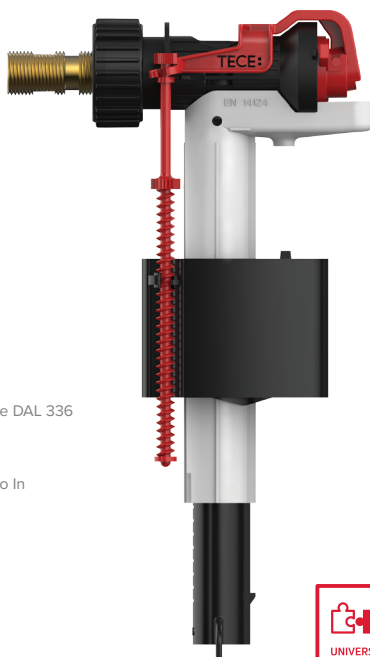


## TECE uljevni ventil F 10 za ugradbeni vodokotlić

### Lista kompatibilnih veličina

<b>TECE</b>	100 %
<b>Geberit</b>	UP320 / UP300 / Sigma 12 cm UP200 / Kappa 15 cm UP100 / Delta 12 cm UP120 (Artline) / Kappa 15 cm UP130 / 110.800 / Twinline 12 cm UP170 / 110.700 / Twinline 8 cm UP700 / Unica Omega 12 cm NUVO / 110.620 Monolith
<b>Grohe / DAL</b>	Grohe DAL 320, Grohe DAL 330, Grohe DAL 336 Grohe DAL 337, 6 l, 6-9 l, AV 1, GD 2
<b>Sanit</b>	Ineo Plus, Ineo Solo, Ineo 80, Ineo, Ineo In CC-120-L-FO-2V-L 982N, 983N, 988C 980N, 995N
<b>Viega</b>	1H, 1L, 1S, 2H, 2L, 2S 1C, 2C
<b>Friatec</b>	302003 (FRIABLOC, FRIASET, WIMO) 302006 (FRIAFIX, FRIASET, WIMO, FRIAPLAN) 302010 (FRIABLOC, FRIASET, WIMO, FRIAPLAN) 352005 (FRIABLOC, WIMO, FRIAPLAN)
Nadžbukni vodokotlić s navojem 3/8"	



## TECE uljevni ventil F 10, univerzalan

Univerzalan uljevni ventil za ugradnju u sve modele TECE vodokotlića kao i u gotovo sve modele standardnih ugradbenih i nadžbuknih vodokotlića drugih proizvođača.

### Detalji o proizvodu:

- ° 3/8" metalni spojni navoj
- ° Protočni tlak 0.1-10 bara
- ° Minimalan protočni tlak 0.5 bara
- ° Podesiva visina punjenja vode
- ° Podesiva odljevna cijev
- ° Tih rad sukladno zahtjevima akustične grupe I (DIN 4109)
- ° Kompaktan dizajn
- ° Uključujući adapter i prihvatnu maticu



<b>Broj artikla</b>	<b>JM 1</b>
9820353	1 kom