

**BMI** BRAAS



# Glineni crjepovi Braas

[bramac.hr](http://bramac.hr) | [bmigroup.com](http://bmigroup.com)



# Sadržaj

04

GLINENI CRIJEP RUBIN 13V

06

GLINENI CRIJEP GRANAT 13V

08

GLINENI CRIJEP TOPAS 13V

10

GLINENI CRIJEP TURMALIN

12

GLINENI CRIJEP SMARAGD

14

GLINENI CRIJEP OPAL STANDARD

# Glineni crijep Rubin 13V

## Naše vrhunsko djelo



reddot design award  
winner 2010



Designpreis  
Deutschland  
2010

NOMINIRAN

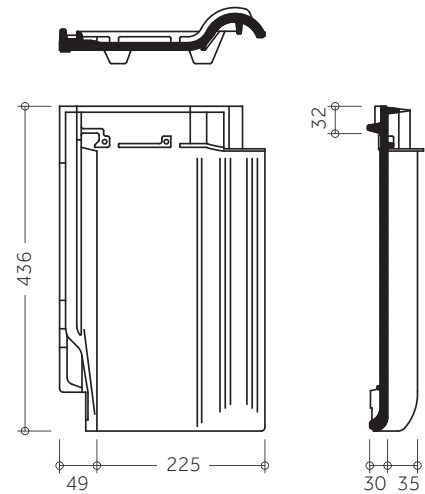




## TEHNIČKI PODACI

<b>Razmak među letvama:</b>	330 – 360 mm
<b>Pokrovna širina:</b>	225 mm
<b>Potrebno po m<sup>2</sup>:</b>	12,3 – 13,5 kom.
<b>Težina po komadu:</b>	cca. 3,2 kg
<b>Minimalni nagib krova:</b>	16°

Rubin 13V predstavlja rezultat najnovijih inovacija naših dizajnera: kombinacija tradicije, ljepote i moderne tehnike. S puno ljubavi za detalj naše vrhunsko djelo ispunjava i najviše estetske zahtjeve. Za kupce koji žele nešto posebno, Rubin 13V je najbolji izbor, što dokazuje i prestižna nagrada Red Dot Design Award 2010.



## BOJE [\*obojeno tijelo crijeva]



### ENGOBA



prirodno crvena

bakreno crvena

tamno smeđa\*

antracit\*

### GLAZURA



bukva

kesten

tikovina\*

kristalno siva

crna\*

### GLAZURA-TOP LINE



briljantno plava

jela

kristalno crna\*

briljantno crna\*

# Glineni crijep Granat 13V

Savršena simetrija

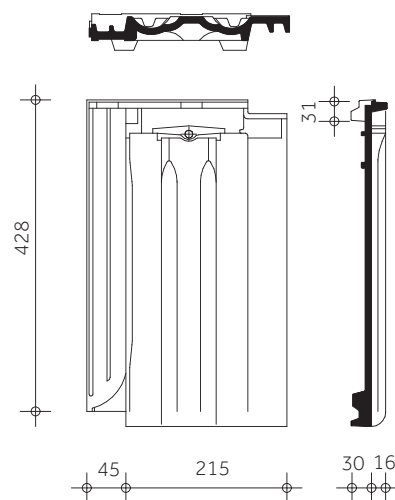




## TEHNIČKI PODACI

Razmak među letvama:	330–360 mm
Pokrovna širina:	215 mm
Potrebno po m <sup>2</sup> :	13,0–14,2 kom.
Težina po komadu:	cca. 3,6 kg
Minimalni nagib krova:	22°
Polaganje:	u crti, s pomakom

Tradicionalan izgled u kombinaciji s modernom tehnikom pomaka: to je **Granat 13V**. Skladan i sudržan izgled krova nastaje zahvaljujući ugodno simetričnom obliku Granata 13V - položenim u ravnoj crti ili s pomakom. Zbog toga je posebno prikladan za male krovne površine ili one srednje veličine, kao i za kuće pod spomeničkom zaštitom.



## BOJE

### ENGOBA



prirodno  
crvena



bakreno  
crvena



antracit

### GLAZURA



bukva



kesten



tikovina

### GLAZURA-TOP LINE



jela



# Glineni crijep Topas 13V

Klasičar s decentnim izgledom



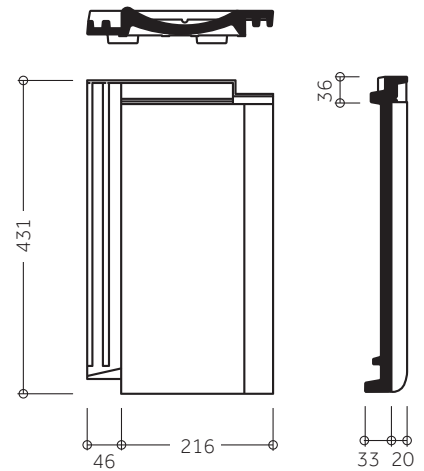




#### TEHNIČKI PODACI

Razmak među letvama:	320–360 mm
Pokrovna širina:	216 mm
Potrebno po m <sup>2</sup> :	12,8–14,4 kom.
Težina po komadu:	cca. 3,5 kg
Minimalni nagib krova:	28°

Ukoliko želite da se stil krova prilagodi decentnom stilu kuće, **Topas 13V** je pravi izbor za vas. Klasičan glineni crijep s naglašeno jednostavnim oblikom površine čije jasne linije kući mogu dati moderan karakter. Zahvaljujući velikoj varijabilnosti u polaganju, Topas 13V ima posebnu prednost u sanaciji.



#### BOJE [\*obojeno tijelo crijepa]



#### ENGOBA



prirodno  
crvena



bakreno  
crvena



tamno  
smeđa



antracit\*

#### GLAZURA



bukva



kesten



tikovina

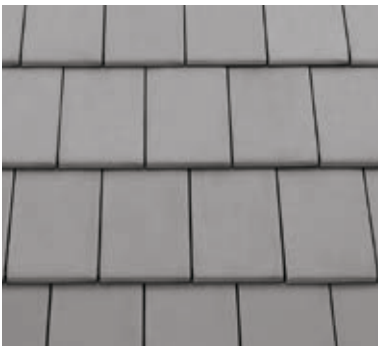


crna\*

# Glineni crijep Turmalin

Nešto drukčiji crijep

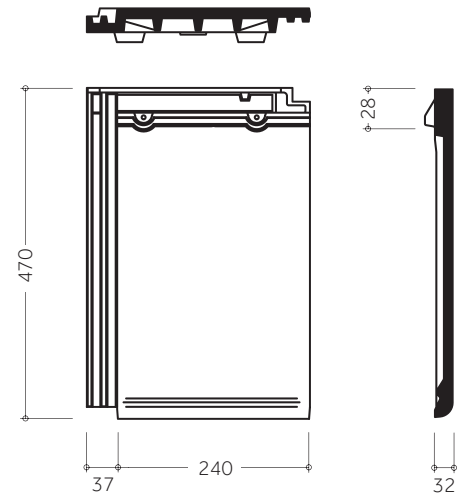




#### TEHNIČKI PODACI

<b>Razmak među letvama:</b>	355 – 380 mm
<b>Pokrovna širina:</b>	240 mm
<b>Potrebno po m<sup>2</sup>:</b>	11,0 – 11,7 kom.
<b>Težina po komadu:</b>	cca. 4,4 kg
<b>Minimalni nagib krova:</b>	30°

**Turmalin** svojim ravnim oblikom podcrtava purističan karakter vašeg krova. Optički mu daje mir i uravnoteženost. Zbog toga je posebno prikladan za kuće sa smanjenim arhitektonskim izričajem.



#### BOJE [\*obojeno tijelo crijepa]



#### ENGOBA



prirodno crvena



bakreno crvena



šljunčano siva



antracit\*

#### GLAZURA



kesten



cedar



crna\*

#### GLAZURA-TOP LINE

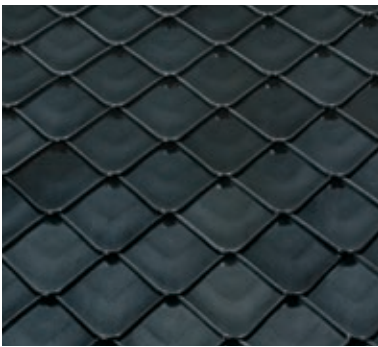


kraljevo siva

# Glineni crijep Smaragd

Zadovoljstvo vlastitim stilom





#### TEHNIČKI PODACI

**Razmak među letvama:** 165 – 185 mm

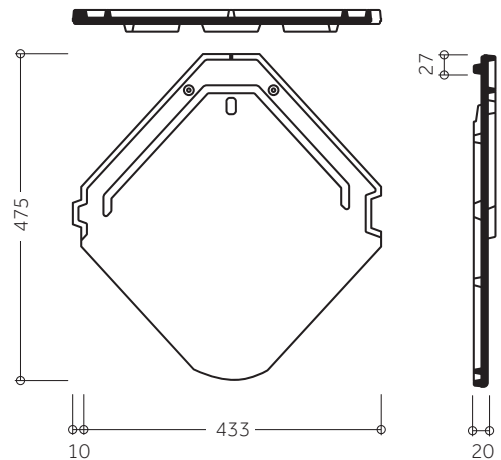
**Pokrovna širina:** 433 mm

**Potrebno po m<sup>2</sup>:** 12,5 – 14,0 kom.

**Težina po komadu:** cca. 3,7 kg

**Minimalni nagib krova:** 16°

**Smaragd** je idealan izbor za sve one koji uživaju u vlastitom stilu. Svojim elegantnim bojama i neobičnim romboidnim oblikom kući će dati ekskluzivan izgled koji podseća na pokrov od škrljevca. Jednostavno jedinstven - oblikom i djelovanjem cijele krovne površine.



#### BOJE [\*obojeno tijelo crijepa]

##### ENGOBA



antracit

##### GLAZURA



kesten



tikovina

##### GLAZURA-TOP LINE



briljantno plava



kristalno crna\*

# Glineni crijep Opal Standard

Tradicionalan biber crijep





## TEHNIČKI PODACI

### Razmak među letvama:

Dvostruko pokrivanje	145 – 165 mm*
Krunsko pokrivanje	290 – 330 mm*

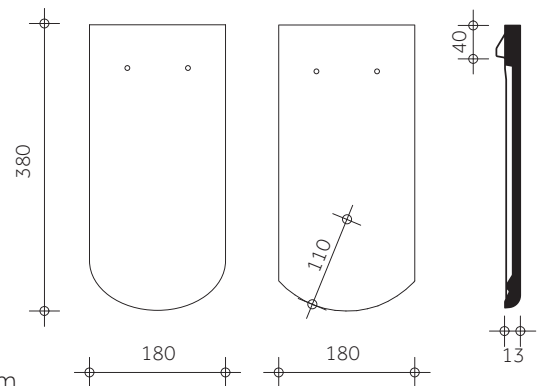
Srednja pokrovnja širina: 180 mm

Potrebno po m<sup>2</sup>: 33,7 – 38,3 kom.

Težina po komadu: cca. 1,8 kg

Minimalni nagib krova: 30°

\* ovisno o nagibu krova



Radi li se o starijoj građevini ili novogradnji usmjerenoj tradiciji - korištenjem **Opala Standard** izražavate svoju povezanost s okolinom i prirodom. Karakterističnim oblim ili segmentnim rezom te glatkom površinom ujedinjuje povijesni izgled sa suvremenim oblikom. Zbog toga je Opal Standard idealan izbor za sanaciju objekata pod spomeničkom zaštitom, ali i za novogradnju koja je orijentirana klasičnom izgledu.

## BOJE

### ENGOBA



prirodno crvena



bakreno crvena



tamno smeđa



antracit

### GLAZURA



bukva



kesten



tikovina



kristalno siva



crna

### GLAZURA-TOP LINE



blijantno plava



jela



kristalno crna



blijantno crna

### ENGOBA ANTIK



antik





**BRAMAC POKROVNI SISTEMI d.o.o.**

Buzinski prilaz 10  
10010 Zagreb  
T +385 1 6594 200  
F +385 1 6594 233  
infohr@bmigroup.com

[www.bramac.hr](http://www.bramac.hr) | [www.bmigroup.com/hr](http://www.bmigroup.com/hr)

Sve informacije o pokrovnom sistemu  
možete saznati na besplatnom info telefonu

**0800 0401**

© Copyright Bramac pokrovni sistemi d.o.o.,  
Pridržavamo si pravo na tehničke izmjene. Ožujak 2020.  
naklada 500 komada

03/2020