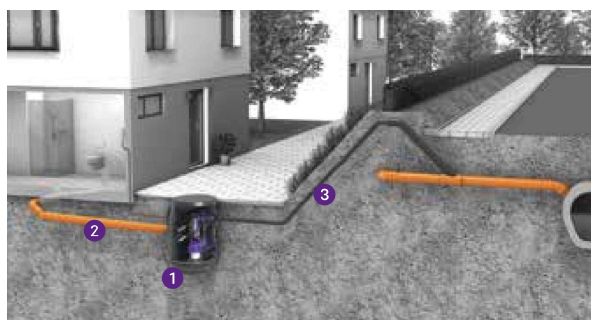


Crpna stanica *Aqualift F Basic*

Ekonomična verzija za otpadne vode s fekalijama.

Crpna stanica *Aqualift F Basic* čini potragu za ekonomičnom alternativom jednostavnom poput dječje igre kada se tiče odlaganja otpadnih voda s fekalijama izvan zgrade. Pruža vrhunsku tehnologiju po neponovljivim cijenama, a stanica se nalazi u čvrstom kućištu komore za instaliranje.

Crpna stanica *Aqualift F Basic* dostupna je u Mono i u Duo verziji. Opremljena je plutajućom sklopkom i kontrolnom jedinicom (verzija Tronic).



1 Podizna stanica 2 Priključak za ulaz 3 Tlačna cijev

Potpuno vodootporna i ne propušta mirise

Poput svih KESSELOVIH komora za instaliranje, spremnik crpne stanice *Aqualift F Basic* potpuno je vodootporan te ne propušta mirise. Uz to je pokrivena našom garancijom koju smo dobrovoljno produžili na 20 godina.

Viseće pumpe

Crpne stanice imaju jednu ili dvije slobodno viseće pumpe tipa STF 1300. Razine buke tijekom rada smanjene su zbog odvajanja od tijela cisterne.

Održavanje bez alata

Pumpa se može maknuti i servisirati vrlo jednostavno zahvaljujući poklopcima koji se tako otvaraju.

Promjenjivi gornji dio

Opcionalni gornji dio se može nagnuti te mu se može prilagoditi visina u rasponu od 140 mm do 400 mm.

Ako želite koristiti *Aqualift F Basic* unutar zgrade:

➤ Podizna stanica *Aqualift F Basic*: stranica 14

Crpna stanica Aqualift F Basic

Za instaliranje pod zemljom



EN 12050-1

Volumen pumpe: 25 litara (Mono) /
60 litara (Tronic/Duo)

Polietilenska sabirna komora a instaliranje pod zemljom (maksimalna dubina instaliranja 440 mm), površine za bušenje na tri strane za ulaze promjera 110/160 mm, brtva za cijev i ventilacija. S poklopcem od polimera, pričvršćenim, klasa opterećenja 300kg.

Jednostruka ili dvostruka pomična pumpa za otpadne vode koju kontrolira plutajuća sklopka s propelerom s više lopatica za otpadne vode s ili bez fekalija (prolaz otvorenog kanala 40 mm). Pumpa je ocjenjena kao potopiva (IP 68). Priključak za tlačnu cijev promjera 50/63 mm s integriranim nepovratnim ventilom.

Kontrolna jedinica

Verzija Tronic s kontrolnom jedinicom Basic sa sustavom samo-dijagnoze (SDS), rezervnom baterijom i funkcijom zapisivanja, kontrolna jedinica je otporna na prskanje (IP 54).

Napomena:

- Na terenu se mora osigurati cijev za ventilaciju
- Pazite na dubinu na kojoj se tlačna cijev neće smrznuti
- Za instaliranje bez zahtjeva otpornih na eksplozije

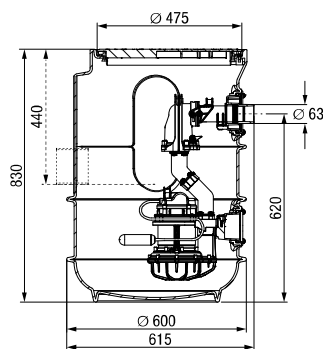
➤ **Dodaci:** stranica 68



Instalacija prikazuje Mono verziju, artikl broj 829 710



Instalacija prikazuje Duo verziju, artikl broj 828 711



Instalacija prikazuje Mono verziju, artikl broj 829 710

Tip pumpe	Napon	Amperaža	Snaga (P1/P2)	RPM	Kapacitet pumpanja	Visina pumpanja
STF 1300-S3-50%*	230 V ~ 50 Hz	6,0 A	1,3 kW / 0,8 kW	2.650 min ⁻¹	21 m ³ /h	max. 10 m

*Definicija S3-pumpe – vidi stranicu 5

Mono verzija s jednom pumpom

STF pumpe	Mjerenje razine	Broj artikla
1300-S3	Plutajuća sklopka (jednostruka)	829 710
1300-S3	Plutajuća sklopka (Tronic)	829 711

Duo verzija s dvije pumpe

STF pumpe	Mjerenje razine	Broj artikla
1300-S3	Plutajuća sklopka (Tronic)	828 711

Kapacitet pumpanja

