

 **KESSEL**

Crpna stanica

Aqualift F Basic

Jedan izbor
čini veliku razliku.



www.kessel.hr

KESSEL AG

Bahnhofstraße 31 • 85101 Lenting, Njemačka

www.kessel.hr

HR P24/MM 01/20



Made in Germany

Aqualift F Basic Mono



*samo u kombinaciji s verzijom Tronic

S jednom pumpom

STF pumpa	Mjerenje razine	Broj artikla
1300-S3	plutajuća sklopka (jednostruka)	829 710
1300-S3	plutajuća sklopka (Tronic)	829 711

Aqualift F Basic Duo



*samo u kombinaciji s verzijom Tronic

S dvije pumpe

STF pumpa	Mjerenje razine	Broj artikla
1300-S3	plutajuća sklopka (Tronic)	828 711

Dodaci

Gornji dio
Od 140-400 mm, prilagodavanje visine



Broj artikla
829 100

Ventil za zatvaranje
za verziju Mono



829 200

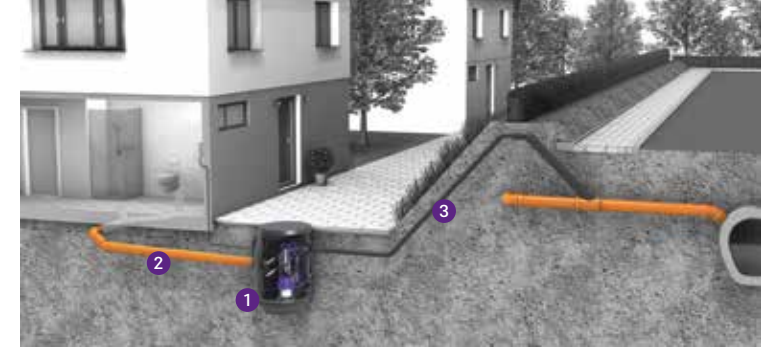
Ventil za zatvaranje
za verziju Duo



829 250

Crpna stanica

Aqualift F Basic



1 Podizna stanica 2 Priključak za ulaz 3 Tlačna cijev

100% vodootporno
I bez mirisa

Promjenjivi gornji dio za prilagodbu ba razinu zemlje (dodatak)

3 površine za bušenje za ulaze do \varnothing 160 mm, ventilacija, vodilica kabla

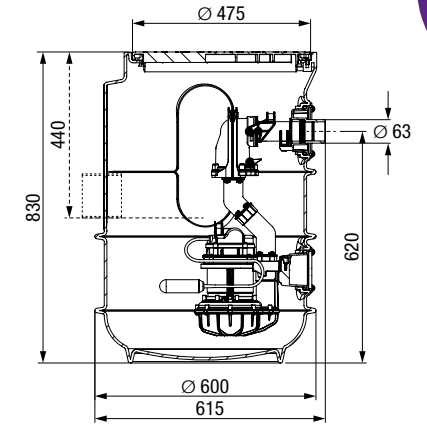
Samostojeća za montiranje pod zemljom

Priključak za tlačnu cijev DN 50 (\varnothing 63 mm)

Održavanje bez alata

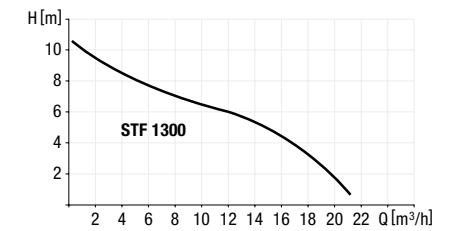
Jednostruka ili dvostruka pumpa visokih performansi
Slobodni propeler (40 mm slobodan prolaz)

Dimenzije



KESSEL AG
20 godina garancije
na naš materijal

Vrste pumpe



Pumpa	Snaga (P1)	Napon	Način rada	Kapacitet pumpanja	Visina pumpanja
STF 1300	1,3 kW	230 V	S3 (50%)	21 m³/h	10 m