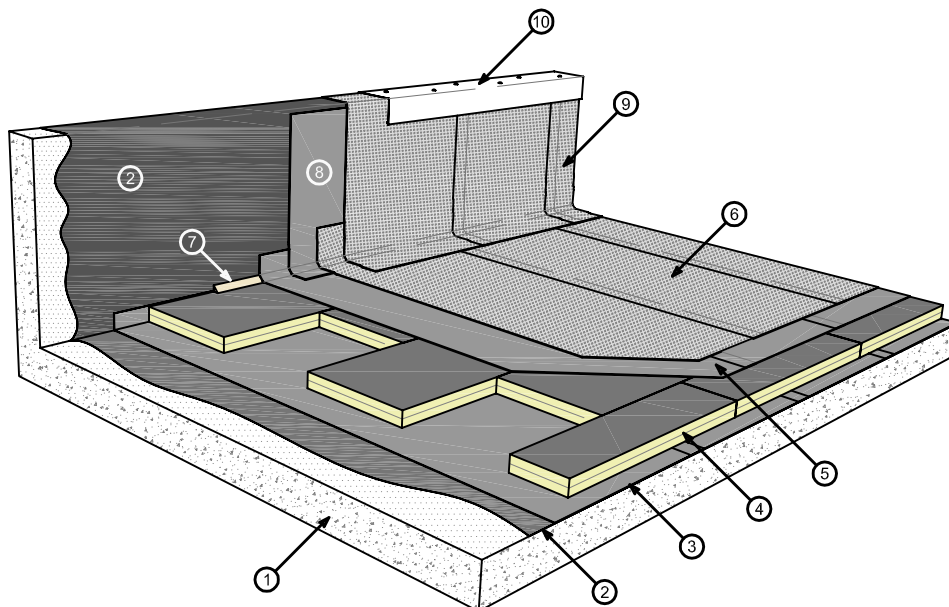


Detalj B-0700

Sustav polaganja

Sustav termoizolacije i

hidroizolacije



- | | |
|---|---|
| ① AB ploča | ⑥ Bitumenska membrana (2. sloj)* |
| ② Bitumenski temeljni premaz POLYPRIMER | ⑦ Holker |
| ③ Parna brana POLYVAP RADONSHILED | ⑧ Vertikalno uzdignuta bitumenska membrana (1. sloj) |
| ④ Termoizolacijska ploča | ⑨ Vertikalno uzdignuta bitumenska membrana (2. sloj)* |
| ⑤ Bitumenska membrana (1. sloj) | ⑩ Završni limeni opšav |

*Izložene bitumenske membrane moraju biti zaštićene posipom škriljevcom ili zaštitnom reflektirajućom bojom kao: POLYVER ACRIL, POLYVER S ili POLYVER ALU